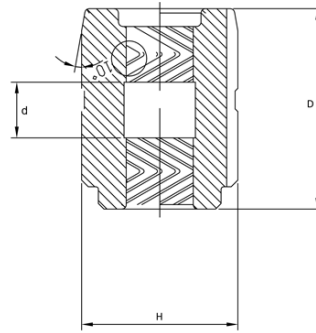


Fluid dynamic bearings



d	D	B	Bearing designation	D2	D-cut	Fan height	Speed(rpm)
1.2	4	2	H12X040X020N	2.7	2.9	4~6	LT43:6000rpmDown /LT44:6000rpmUp
1.2	4	2.5	H12X040X025N	2.7	2.9	4~6	LT43:6000rpmDown / LT44:6000rpmUp
1.5	4	2	H15X040X020N	2.7	2.9	4~6	LT43:6000rpmDown /LT44:6000rpmUp
1.5	4	2.5	H15X040X025N	2.7	2.9	4~6	LT43:6000rpmDown/ LT44:6000rpmUp
1.5	4	3	H15X040X030N	2.7	2.9	6~10	LT43:6000rpmDown /LT44:6000rpmUp
1.5	4	4	H15X040X040N	2.7	2.9	6~10	LT43:6000rpmDown /LT44:6000rpmUp
2	4	1.6	H20X040X016N	2.7	2.9	3~4	LT43:6000rpmDown /LT44:6000rpmUp
2	4	2	H20X040X020N	2.7	2.9	3~4	LT43:6000rpmDown /LT44:6000rpmUp
2	4	3	H20X040X030N	2.7	2.9	5~6	LT43:6000rpmDown /LT44:6000rpmUp
2	4	4	H20X040X040N	2.7	2.9	7~10	LT43:6000rpmDown /LT44:6000rpmUp
3	8	7.5	H30X080X075N	5	5.4	15~25	LT43:6000rpmDown /LT44:6000rpmUp
3	8	8.5	H30X080X085N	5	5.4	15~25	LT43:6000rpmDown /LT44:6000rpmUp
3	8	9.5	H30X080X095N	5	5.4	25~40	LT43:6000rpmDown /LT44:6000rpmUp
3	8	10.5	H30X080X105N	5	5.4	25~40	LT43:6000rpmDown /LT44:6000rpmUp